
Návod na montáž, obsluhu a údržbu



SANISPLIT
KALOVÉ ČERPADLO

SANISPLIT

XXXXXXXXXXXX

ČTĚTE POZORNĚ !



1. Čerpadlo smí být používáno pro odvádění odpadových vod, biologického odpadu a toaletního papíru. Vniknutí jiných materiálů do čerpadla způsobí jeho zablokování a tím nebezpečí zaplavení prostoru, ve kterém je instalováno. Na příklad papírové ručníky, papírové ubrousky, tampony, vložky, hadry, mycí houbičky a pod. Na viditelném místě, na př. na spodní plochu víka klozetové mísy, přilepit nálepku s varováním. Je součástí dodávky.
2. Čerpadlo se nesmí umísťovat do jímky, ani do prostoru, kde může dojít k nahromadění vody.

Při každém zaplavení přístroje dojde k jeho zničení!!!

3. Čerpadlo smí být použito pouze pro jediné WC a musí se namontovat tak, aby keramické hrdlo klozetové mísy \varnothing 100 mm bylo vsunuto přímo do gumové manžety a staženo sponou. Napojení přes novodurovou trubku \varnothing 110 mm je nepřipustné.
4. Motor čerpadla je spotřebič I. třídy a jeho ochrana je jistěna nulováním. Proto přerušení nulového vodiče je nepřipustné. Přístroj smí být napojen na elektrorozvodnou síť pouze originální vidlicí do schválené jistěné zásuvky jističem 6 až 16 A.
Připojení „napevno“ na svorky instalační krabice je nepřipustné !!!
Veškeré opravy na elektrickém zařízení přístroje smí provádět výhradně osoba s elektrotechnickou kvalifikací.

Stálé přitékání vody do čerpadla soustavně aktivuje jeho činnost a tepelná ochrana motoru přeruší přibližně po 30ti minutách přívod proudu. Vtékání vody může způsobit netěsnost baterií nebo splachovacích systémů.

Aktivaci může způsobovat také utržená nebo netěsná zpětná klapka, pokud je odpad stoupající nad úroveň čerpadla.

Běží-li čerpadlo nepřetržitě déle než 20 vteřin, vytáhněte šňůru ze zásuvky a kontaktujte servisní středisko.

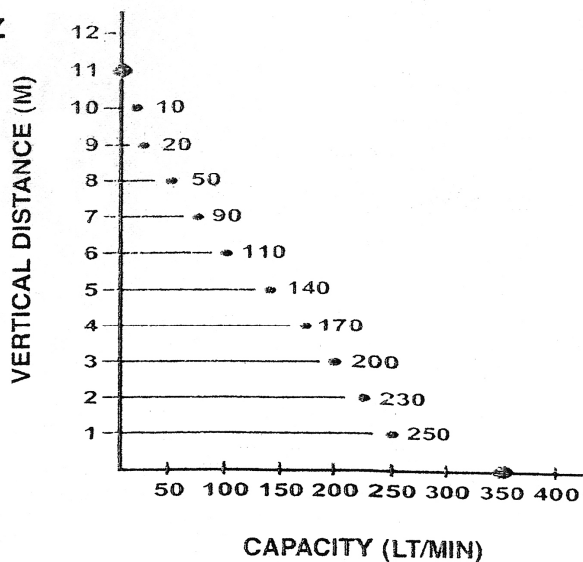
Vychladnutí motoru trvá podle místních podmínek 30 až 60 minut.

OPOUŠTĚTE-LI NA DELŠÍ DOBU PROSTOR, UZAVŘETE HLAVNÍ PŘÍVOD VODY,

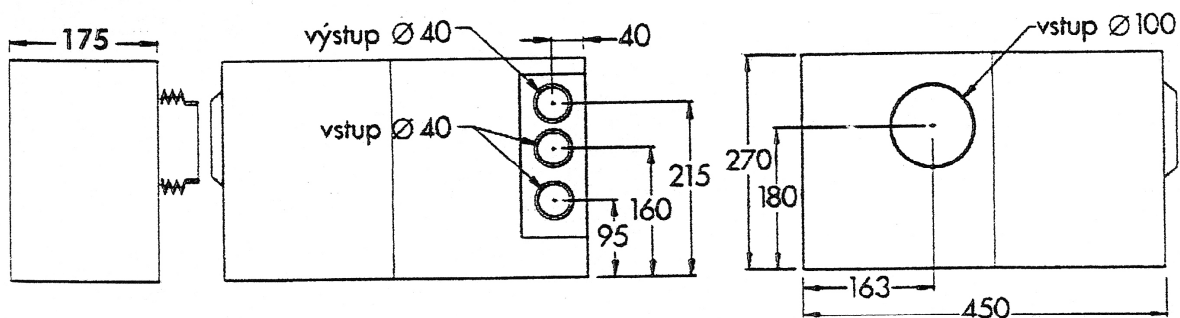
Opravy čerpadel se provádějí pouze na dílně dodavatele a na příjem musejí být dobře propláchnuta čistou vodou.

TECHNICKÁ DATA


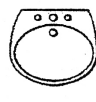

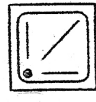
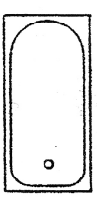
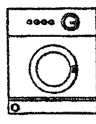
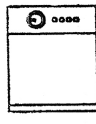
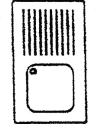
Napětí : 230 V, 50 Hz
 Výkon : 600 W
 Proud : 3 A
 Kondenzátor : 10 μ F/450V
 Q max : 350 l/min
 Krytí : IP 55
 Dopravní výška : 11 m
 Teplota vody : do 100°C
 Stálý chod max. : 30 min
 Obsah nádrže : cca 2,5 lt
 Výstupní průměr : 32-40 mm



Rozměrový náčrtek



Použití

zařízení								
DS 1	•							
DS 2	•	•				•	•	•
DS 3	•	•	•	•	•	•	•	•
DS 4		•				•	•	•
DS 5		•	•	•	•	•	•	•

MONTÁŽ

Čerpadla DrainSPLIT jsou konstruována pro univerzální použití. Je možné provádět podpovrchové i povrchové potrubní rozvody po malé úpravě podle obr. 6,7,8,9,10.

S dodávaným příslušenstvím lze provést úpravu podle potřeby připojení různých spotřebičů v místě montáže.

Uzavření nepoužívaných přívodů se musí provést ještě před definitivní montáží.

Dodávané příslušenství obsahuje:

1 ks víčko na uzavření manžety nádrže \varnothing 100 mm, pro provedení DS 4, DS 5,

1 ks upevňovací spona \varnothing 90 - 110 mm,

2 ks zátka pro uzavření přívodů \varnothing 40 mm, pro provedení DS 1, DS 2, DS 4,

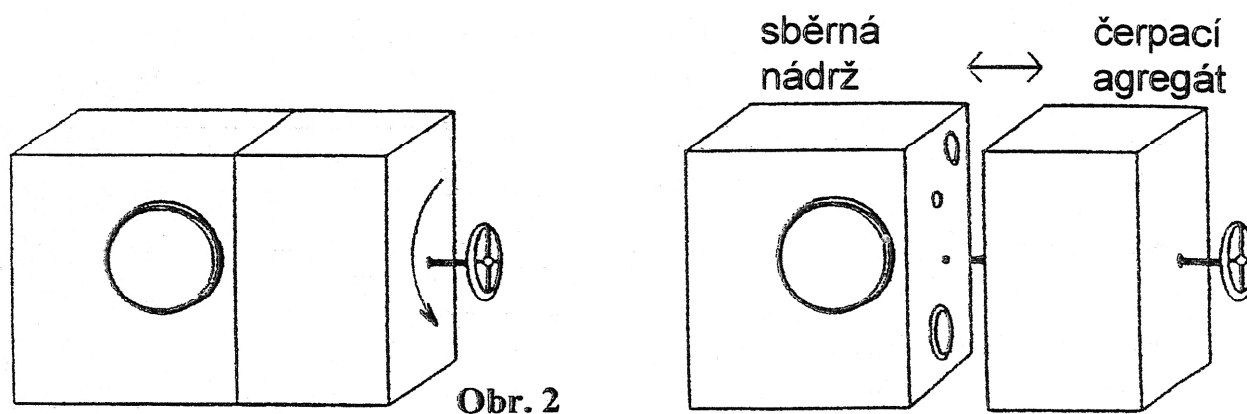
3 ks upevňovací spona \varnothing 32 - 50 mm.

Mimo to jako náhradní díl

1 ks víčko vypouštěcího otvoru,

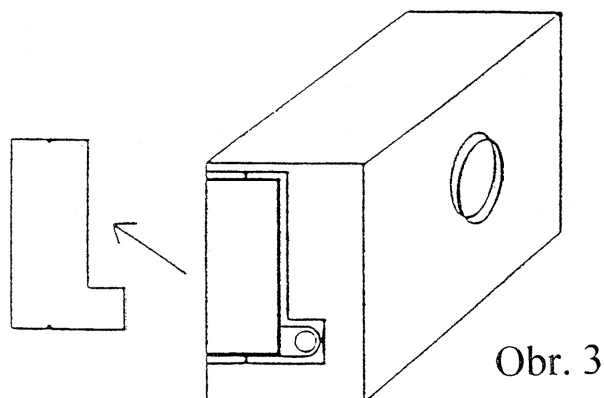
1 ks víčko odvzdušňovacího otvoru.

Čerpadla se skládají ze dvou částí - sběrné nádrže a čerpacího agregátu (obr. 2). Čerpací agregát se uvolní otáčením kola na boku skříňky a odtáhne od sběrné nádrže.



Mezi stěnou a zadní stranou čerpadla by měl být zachován odstup alespoň 30 mm, aby byla možná snadnější demontáž sběrné nádrže čerpadla.

Přístup k vývodu a přívodům je po odejmutí bočního krytu, který se uvolní pouhým odtážením do strany (obr. 3). Po montáži se boční kryt nasadí zpět.



Výstupní trubka je situována nejvýše a je vybavena zpětnou klapkou.

Na její $\varnothing 40$ mm se připojí **lepené PVC (novodurové)** potrubí o stejném průměru, zajistí se pečlivě hadicovou sponou $\varnothing 32 - 50$ mm (součást dodávky) a přivede do hlavního odpadu shora. Nepoužívejte trubky pro rozvod pitné vody na př. Hostalen a pod.

Celá trasa odpadního novodurového potrubí by měla mít co nejmenší odpory a proto je vhodné používat tam kde je to možné oblouky místo kolen.

Prostřední trubka je určena pro přívody z dřezu, umyvadla, myčky a pračky.

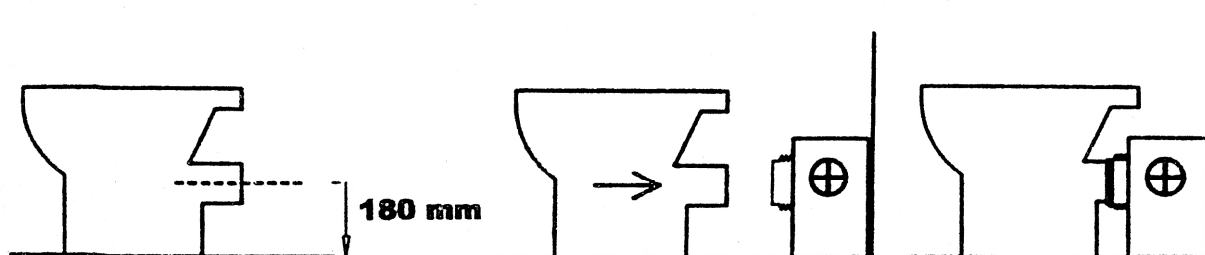
Na spodní trubku se připojuje vana a sprchový kout.

Přívody je možné provést novodurovou trubkou $\varnothing 40$ nebo $\varnothing 32$ po redukci na $\varnothing 40$ mm a zajistit sponami, které jsou v dodávce.

Zařízení přiváděné na prostřední trubku je možné připojit i na dolní přívod.

Vzdálenost spodní části vany nebo sprchového koutu od podlahy musí být minimálně 20 cm,

Pro montáž čerpadla pouze na WC mísu - (obr. 5) - se provede tento postup: boční kryt (obr.3) se odsune, na prostřední a dolní přívod se nasunou hadicové spony $\varnothing 40$ mm, zasunou dodávané zátky a zajistí hadicovými sponami. Na gumovou manžetu pro připojení k WC se připraví hadicová spona, hrdlo odpadu se potře vazelínou nebo mýdlem a mísa se nasune do manžety. Označí se upevňovací otvory pro mísu, mísa se odstaví, vyvrtají se otvory pro hmoždinky, mísa se zasune do manžety, přišroubuje k podlaze a spona se utáhne.



Obr. 5

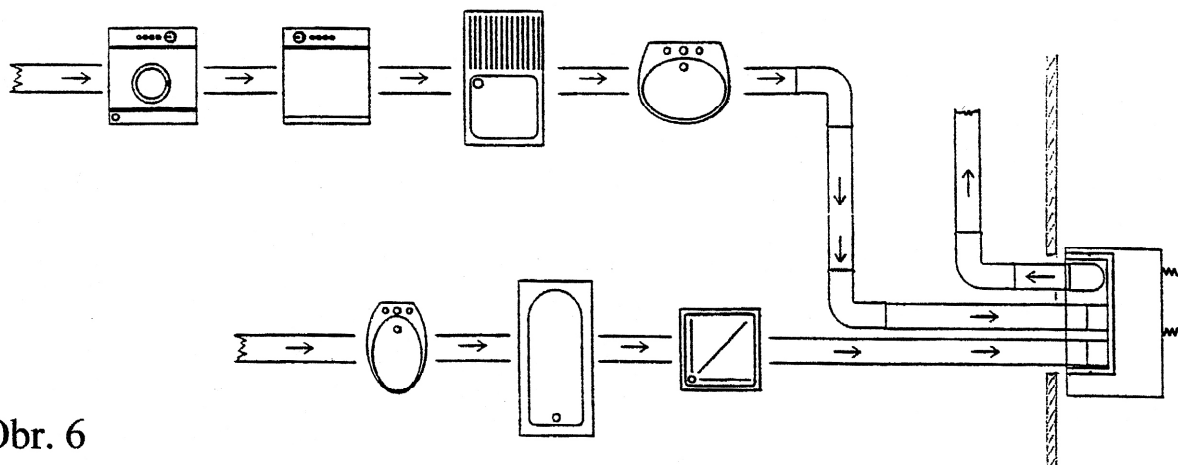
V případě potřeby připojení umyvadla, dřezu, myčky, pračky se použijí prostřední nebo dolní přívod.

Pro připojení vany nebo sprchového koutu se použije pouze přívod dolní.

Montáž vedená pod povrchem - obr. 6,7

Pro tuto montáž se neprovádějí na sběrné nádrži žádné úpravy výstupu a vstupů.

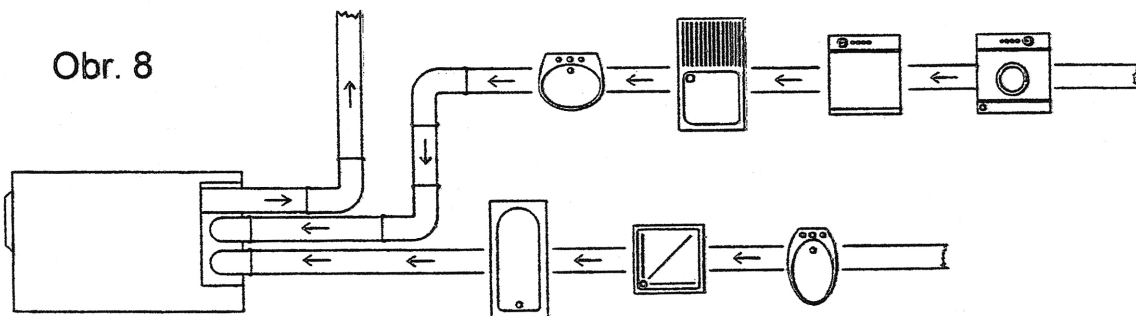
Přívody se připraví předem do stěny v roztečích, které jsou uvedeny na rozměrových náčrtcích.



Obr. 6



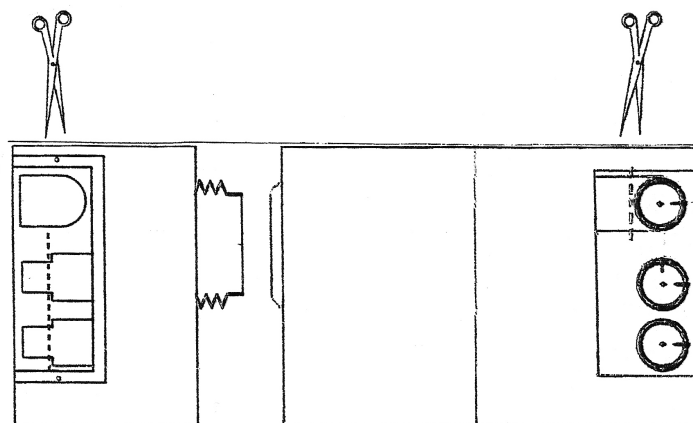
Montáž povrchová - obr. 8,9,10.



Úprava gumových trubek na čerpadle se pro následující montáž musí provádět před konečným umístěním čerpadla.

Po odejmutí bočního krytu (obr. 3), pouhým vytažením do strany, je přístup k vývodu a přívodům.

Přívodní trubky (obr. 9) - prostřední a dolní je třeba upravit ostrým nožem tak, aby se na ně mohla připojit novodurová kolena.



Obr. 9

Obr. 10

Výstupní trubka (obr. 10) se musí uříznout těsně za ohybem, aby se po nasunutí hadicové spony dala tato na novodurovou trubku spolehlivě dotáhnout. Po odříznutí gumového kolena se musí ještě před montáží provést připojení na výtlačné potrubí Ø 40 mm a zajistit pečlivě hadicovou sponou Ø 32 - 50 mm.

Následné připojení na odpadní potrubí musí být demontovatelné pro případ kompletního odpojení čerpadla!

Pro povrchovou montáž se v bočním krytu zhotoví výřezy pro trubky, nebo se boční kryt vůbec nemusí dávat.

OPRAVA ZABLOKOVANÉHO ČERPADLA

Někdy se může stát, že do čerpadla vnikne nevhodný cizí předmět, který způsobí zablokování čerpadla. V tomto případě postupujte následovně:

1. Odpojte čerpadlo od elektrického proudu,
2. Odstraňte boční krycí desku.
3. Připravte si plochou misku pod malou boční zátku, opatrně zátku vytáhněte a zbytek vody vypouštějte - obr. 11.

POZOR ! Obsah vody v nádrži bude větší než je obsah misky. Vypouštění se musí několikrát opakovat.



Obr.11

4. Vyšroubujte velké kolo na boku skříňky a čerpací jednotku vytáhněte - obr 2.
POZOR ! Při odsunutí čerpací jednotky je třeba dát pozor na těsnění spojovacích otvorů na desce sběrné nádrže.
V těchto otvorech jsou vloženy gumové O-kroužky, zajištěné kroužky plastovými. Může se stát, že se plastový kroužek uvolní, zůstane na příslušném hrdle čerpací jednotky, nebo může úplně vypadnout a ztratit se.

Po odsunutí je možné pohledem do hrdla čerpadla zjistit, zda je v oběžném kole překážka a je-li možné ji nějakým způsobem odstranit - obr.12.



Obr. 12

Pokud není takto závada zjistitelná, musí se vyšroubovat čtyři šrouby v rozích černé desky čerpací jednotky. Tahem za tuto desku vytáhnout čerpadlo z krytu. Uvolnit spony na trubkách spojujících čerpadlo s deskou a čerpadlo vytáhnout. Na víku čerpadla uvolnit 9 šroubů, odklopit víko a odstranit předmět.

Opačným postupem se čerpadlo a dále celá čerpací jednotka smontuje a připojí zpět ke sběrné nádrži.

Při zpětné montáži překontrolovat propojovací otvory a případně vyměnit O-kroužky a plastové kroužky.

DALŠÍ ZÁVADY

Při vtoku vody čerpadlo nepracuje. Čerpadlo rozdělit a zjistit:

- vadný tlakový spínač - zástrčku připojit do zásuvky. Nasunutím trubičky na přívodní hrdlo ke spínači a fouknutím lze zjistit zda je spínač vadný. Pokud se čerpadlo nerozběhne, musí se tlakový spínač vyměnit.
- ucpaný průchod k tlakovému spínači ve sběrné nádrži - čerpací jednotka se odpojí, do otvoru pro tlakový spínač se vsune trubička a fouknutím se zkusí průchodnost.
Při neprůchodnosti se musí celý přívod prohlédnout a vyčistit.
- vadný motor čerpací jednotky - nutno vyměnit.
- přehřátí motoru - nutno vyčkat na ochlazení.
- vadný rozběhový kondenzátor - vyměnit

Náhradní díly

obj.č. TC 39002700

O-kroužek a
plastový kroužek
k tlakovému
spínači

O-kroužek a plastový
kroužek výstupu
z čerpadla

O-kroužek a plastový
kroužek přívodu
do čerpadla

